

CANDY

CBL3518E
CBL3518E/L

Revision A

DOWNLOAD THE hOn App

Discover extra contents and
create your inventory list

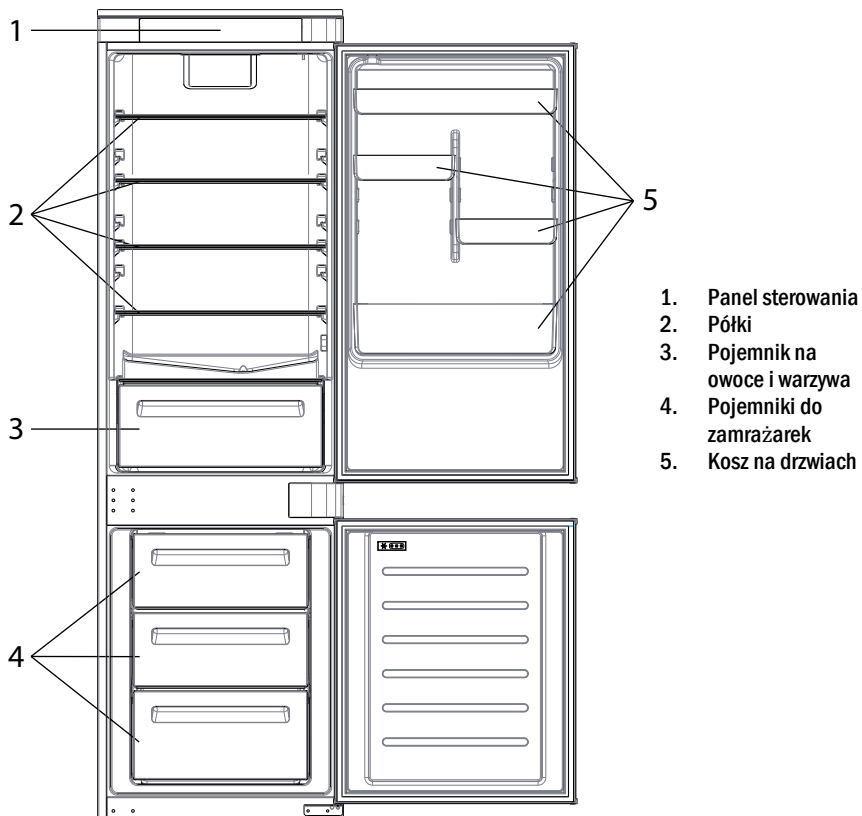


EN	1
BG.....	7
CS	14
DA.....	20
DE	26
EL.....	32
ES	39
FI.....	45
FR.....	51
HR.....	57
HU	63
IT	69
NL	75
NO.....	81
PL.....	87
PT.....	93
RO.....	99
RU	105
SK	112
SL.....	118
SR	124
SV	130
UK.....	136
AR.....	143

Podsumowanie

OPIS PRODUKTU.....	88
UŻYTKOWANIE.....	89
Użytkowanie	89
Funkcja Super Cool	90
Funkcja Super Freeze	90
Tryb Eco	90
Funkcja Holiday	91
Rozmrażanie	91
Tryb demonstracyjny.....	91
Kody usterki	91
Procedura parowania aplikacji	92
Krok 1.....	92
Krok 2.....	92
Krok 3.....	92

OPIS PRODUKTU



* Najbardziej energooszczędna konfiguracja wymaga, aby szuflady, pojemnik na żywność i półki były ustawione w produkcie, a wentylator był wyłączony, proszę skorzystać z powyższych zdjęć.

** Zdjęcia powyżej są tylko referencyjne. Rzeczywista konfiguracja będzie zależała od fizycznego produktu lub oświadczenia dystrybutora.

Wymagana przestrzeń

Drzwi urządzenia muszą się ałkowiec otwierać, jak pokazano na rysunku. Wygospodaruj wystarczającą ilość miejsca na wygodne otwieranie drzwi i szuflad.

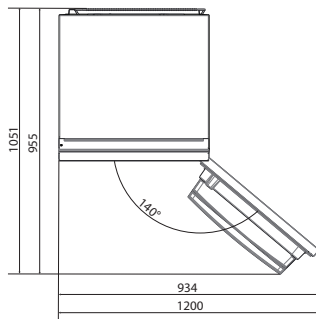
Zachowaj odległość co najmniej 50 mm między bocznymi ścianami produktu a sąsiednimi częściami.

540 mm Szafka: Szerokość: 934 mm

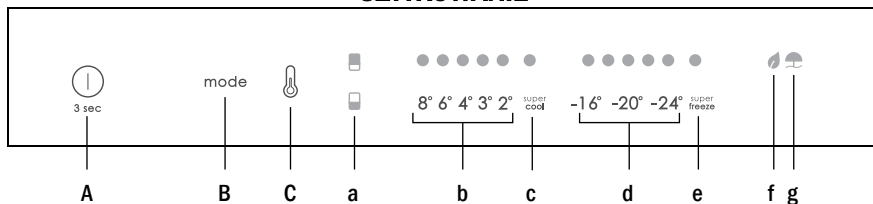
Głębokość: 955 mm

700 mm Szafka: Szerokość: 1200 mm

Głębokość: 1051 mm



UŻYTKOWANIE



- A. Przycisk WŁ./WYŁ. służy do włączania/wyłączania urządzenia.
- B. Przycisk Mode służy do wyboru funkcji specjalnych (Eco i Holiday)
- C. Przycisk TEMP służy do wyboru temperatury chłodziarki i zamrażarki.
- a. Ikona obszaru chłodziarki/zamrażarki pokazuje, która komora urządzenia jest wybrana.
- b. Poziomy temperatury lodówki pokazują wybraną temperaturę
- c. Ikona Super Cool pokazuje, czy funkcja Super Cool jest aktywna
- d. Poziomy temperatury zamrażarki pokazują wybraną temperaturę w zamrażarce
- e. Ikona Super Freeze pokazuje, czy funkcja Super Freeze jest aktywna
- f. Ikona trybu ekologicznego pokazuje, czy tryb ekologiczny jest włączony
- g. Ikona funkcji Holiday pokazuje, czy funkcja wakacyjna jest aktywna

Użytkowanie

- Podłącz urządzenie do prądu, a włączy się ono automatycznie.
- Można wybrać temperaturę od 2 °C do 8 °C w chłodziarce i od -16 °C do -24 °C w zamrażarce.
- Temperatura jest automatycznie ustawiana na 4 °C w lodówce i -18 °C w zamrażarce.
UWAGA: odczekaj co najmniej 2/3 godziny przed włożeniem żywności do urządzenia, aby zapewnić odpowiednią temperaturę wewnątrz lodówki.
- Aby zmienić temperaturę należy nacisnąć przycisk TEMP na 5 sekund, rozlegnie się sygnał dźwiękowy i na 2s zapali się ikona wybranej komory (chłodziarka lub zamrażarka) oraz wszystkie diody temperatury odpowiedniej komory, po 2s wybór komory zostanie potwierdzony. Przy włączonej ikonie wybranej komory, naciśnij szybko przycisk TEMP, aby zmienić temperaturę. Gdy ustawienie wzrasta, zapala się odpowiednia dioda LED. Po każdym naciśnięciu przycisku TEMP i zmianie temperatury rozlega się sygnał dźwiękowy, po 5 sekundach wybór zostaje potwierdzony. Po 30s bezczynności obszar ikony lodówki/zamrażarki wyłącza się, natomiast diody LED wybranych temperatur pozostają włączone. Po ponownym dotknięciu przycisku TEMP zapali się ikona ostatnio wybranej kategorii (chłodziarka lub zamrażarka).
- W przypadku zaniku zasilania przywracany jest ostatnio ustawiony poziom chłodzenia.
- Aby przywrócić ustawienia domyślne, przy podświetlonym ekranie przytrzymaj wciśnięty przycisk TEMP, a następnie naciśnij przycisk WŁ./WYŁ. 5 razy w ciągu 5 sekund.
- W normalnych warunkach pracy (wiosną i jesienią), zaleca się ustawienie temperatury na 4 °C. W lecie gdy temperatura otoczenia jest wysoka, zaleca się ustawienie temperatury na 6~8 °C, aby zagwarantować temperaturę w lodówce i zamrażarce oraz skrócić czas ciągłej pracy lodówki; natomiast w zimie gdy temperatura otoczenia jest niska, zaleca się ustawienie temperatury na 3~4 °C, aby uniknąć częstego uruchamiania/zatrzymywania lodówki.

Funkcja Super Cool

Zaleca się włączenie funkcji Super Cool w przypadku przechowywania dużej ilości żywności (np. po zakupie). Funkcja Super-Cool przyspiesza chłodzenie świeżej żywności i chroni już przechowywane produkty przed niepożądanym ogrzaniem. Gdy funkcja jest aktywna, temperatura w lodówce jest automatycznie ustawiana na 2 °C.

Jak korzystać z funkcji Super Cool:

- Funkcję można aktywować poprzez długie naciśnięcie przycisku TEMP, aby wybrać komorę chłodziarki, a następnie szybkie naciśnięcie przycisku TEMP, aż do zapalenia się ikony Super Cool lub można ją włączyć z poziomu aplikacji. Gdy funkcja jest aktywna, dioda LED Super Cool jest zawsze włączona.
- Aby wyłączyć funkcję Super Cool, naciśnij przycisk TEMP lub wyłącz ją z poziomu aplikacji.
- Funkcja Super Cool kończy się automatycznie, gdy trwa dłużej niż 12 godzin.
- Gdy funkcja Super Cool zakończy działanie, ikona na panelu sterowania jest wyłączona i przywrócony zostanie poprzednio ustawiony poziom chłodzenia.

Funkcja Super Freeze

Funkcja Super Freeze przyspiesza chłodzenie świeżej żywności i chroni już przechowywane produkty przed niepożądanym ogrzaniem. Jeśli trzeba zamrozić dużą ilość żywności, zaleca się włączenie funkcji Super-Freeze na 24 godziny przed użyciem. Gdy funkcja jest aktywna, temperatura w lodówce jest automatycznie ustawiana na -22 °C.

Jak korzystać z funkcji Super Freeze:

- Funkcję można uruchomić przez długie naciśnięcie przycisku TEMP, aby wybrać komorę zamrażarki, a następnie szybkie naciśnięcie przycisku TEMP, aż do włączenia ikony Super Freeze, lub można ją włączyć z poziomu aplikacji. Gdy funkcja jest aktywna, dioda LED Super Freeze jest zawsze włączona.
- Aby wyłączyć funkcję Super Freeze, naciśnij przycisk TEMP lub wyłącz ją z poziomu aplikacji.
- Funkcja Super Freeze kończy działanie automatycznie po upływie ponad 50 godzin.
- Gdy funkcja Super Freeze zakończy działanie, odpowiednia ikona na panelu sterowania zostanie wyłączona i przywrócony zostanie poprzednio ustawiony poziom chłodzenia.

Tryb Eco

Tryb Eco może być aktywowany w celu optymalizacji wydajności urządzenia, przy jednoczesnym uzyskaniu najlepszego sposobu przechowywania żywności. Tryb Eco automatycznie ustawi temperaturę na 4 °C w lodówce i na -18 °C w zamrażarce.

Jak używać trybu Eco:

- Funkcja może być aktywowana z panelu sterowania poprzez naciśnięcie przycisku „mode” do momentu zapalenia się ikony trybu Eco (wybór potwierdza sygnał dźwiękowy), lub poprzez wybranie funkcji z aplikacji. Gdy funkcja jest aktywna, ikona trybu Eco jest zawsze włączona.
- Aby wyjść z Eco wyłącz go z poziomu aplikacji lub wybierz inną funkcję z panelu sterowania.
- Gdy tryb Eco zakończy działanie, ikona na panelu sterowania zostanie wyłączona i przywrócony zostanie poprzednio ustawiony poziom chłodzenia.

Funkcja Holiday

Funkcja Holiday może być używana w celu zmniejszenia zużycia energii przez urządzenie, gdy nie jest ono regularnie używane. Kiedy funkcja jest włączona, światła LED będą wyłączone (nawet jeśli drzwi są otwarte), a lodówka będzie pracować w trybie niskiego zużycia energii, podczas gdy zamrażarka będzie pracować normalnie.

Jak korzystać z funkcji Holiday:

- Funkcja może być aktywowana z panelu sterowania poprzez naciśnięcie przycisku „mode” do momentu zapalenia się ikony trybu Holiday (wybór potwierdza sygnał dźwiękowy), lub poprzez wybranie funkcji z aplikacji. Gdy funkcja jest aktywna, ikona Holiday jest zawsze włączona.
- Aby wyłączyć funkcję Holiday, wyłącz ją z poziomu aplikacji lub wybierz inną funkcję z panelu sterowania.
- Gdy funkcja Holiday zakończy działanie, ikona na panelu sterowania zostanie wyłączona i przywrócony zostanie poprzednio ustawiony poziom chłodzenia.

Rozmrażanie

Jeżeli grubość warstwy szronu w komorze zamrażarki przekracza 3 mm, zaleca się rozmrożenie, ponieważ powoduje ona wzrost zużycia energii.

- Wyłącz urządzenie i odłącz przewód zasilający.
- Wymij zamrożone produkty i umieść je tymczasowo w chłodnym miejscu.
- Pozostaw otwarte drzwi zamrażarki i zbierz wodę na dnie produktu.
- Po zakończeniu odszraniania należy dokładnie osuszyć wnętrze urządzenia.
- Podłącz przewód zasilający i ustaw żądane wartości.
- Odczekaj chwilę przed włożeniem zamrożonych produktów.

Tryb demonstracyjny

Aby wejść do trybu demonstracyjnego lub wyjść z niego, należy przy otwartych drzwiach nacisnąć na długo przycisk WŁ./WYŁ. i jednocześnie nacisnąć szybko przycisk MODE 5 razy (w ciągu 5 sekund).

Kody usterki

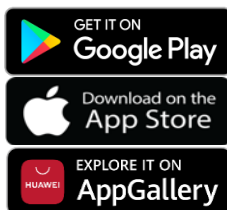
8 °C - 6 °C - 4 °C - 3 °C - 2 °C Zapalenie się kolejno diod LED oznacza, że wystąpił błąd komunikacji pomiędzy główną płytą sterującą a płytą wyświetlacza. Prosimy o kontakt z pomocą techniczną w celu rozwiązania problemu.

POŁĄCZENIE Z APLIKACJĄ (tylko zawartość)

PROCEDURA PAROWANIA APLIKACJI

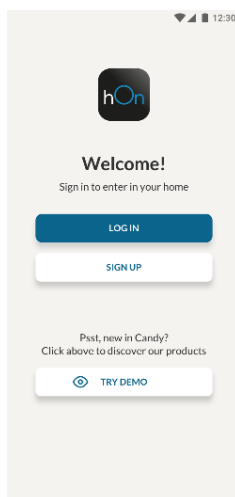
Krok 1

- Pobierz aplikację hOn w sklepie



Krok 2

- Załóż konto w aplikacji hOn lub zaloguj się, jeśli masz już konto



Krok 3

- Postępuj zgodnie z instrukcjami parowania w aplikacji hOn App